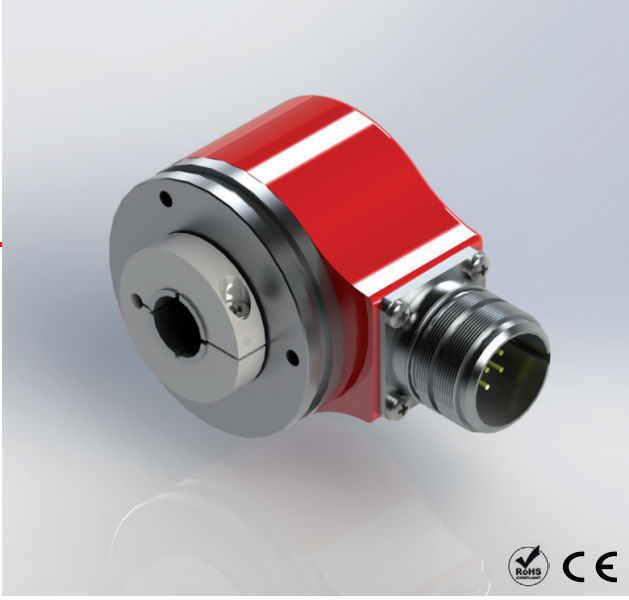
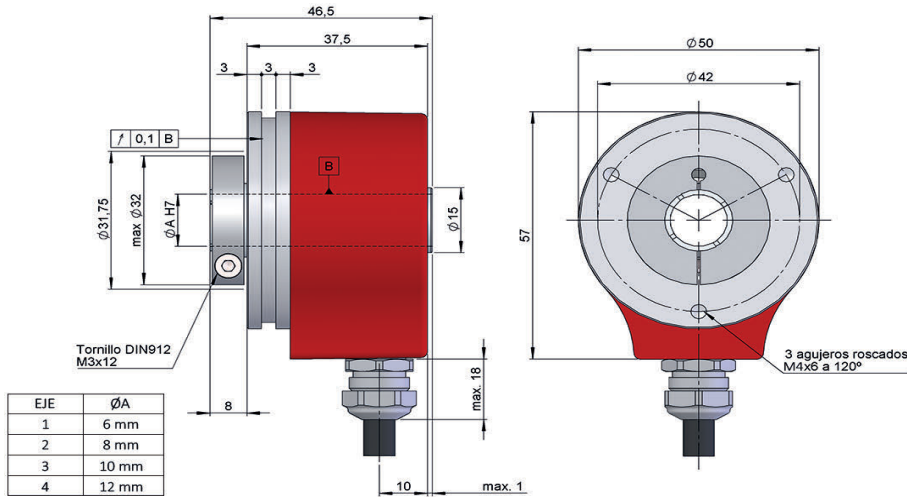


# SERIE 50H

## ENCODER INCREMENTAL EJE HUECO COMPACTO PARA APLICACIONES INDUSTRIALES



- Resolución hasta 5.000 impulsos por vuelta
- Diámetro exterior 50 mm
- Eje hueco de 6, 8, 10 o 12 mm
- Protección IP65 según DIN EN 60529
- Sistema antigiro por brida flexible
- Conexión cable (disponible cualquier longitud de cable) o conector industrial M12 o M23
- Conector hembra incluido



Dibujo eje hueco tipo 4, conexión tipo 1, con abrazadera frontal

REFERENCIA								Ejemplo de referencia: 50H-11119-1024							
Serie	Opciones Mecánicas	Eje Hueco	Señales Salida	Conexión	Alimentación / Sal. Electrónica	Número de impulsos	Ejecución Especial								
50H -	<input type="checkbox"/>	<input type="checkbox"/>	<input type="checkbox"/>	<input type="checkbox"/>	<input type="checkbox"/> -	<input type="checkbox"/> <input type="checkbox"/> <input type="checkbox"/> <input type="checkbox"/> <input type="checkbox"/> <input type="checkbox"/>	<input type="checkbox"/> <input type="checkbox"/> <input type="checkbox"/> <input type="checkbox"/> <input type="checkbox"/> <input type="checkbox"/>								
	1. Abrazadera frontal para eje hueco	1. Ø6mm 2. Ø8mm 3. Ø10mm 4. Ø12mm	1. AÑ+BB+00 2. AÑ+BB	1. Cable radial 2. 90.9508 radial 3. 90.9512 radial	0. 11...30V / NPN Open collector 11...30V 1. 11...30V / Line driver diferencial Push-Pull 11...30 V 2. 5V / RS422 5V (compatible TTL)		ET00. -40°C								

**Solicite el Step file 3D de su referencia**

[info@encoderhohner.com](mailto:info@encoderhohner.com)  
servicio disponible en 24h

El sistema antigiro requerido no está incluido en la referencia. Todos los sistemas disponibles en los apartados de "ACCESORIOS DE MONTAJE".



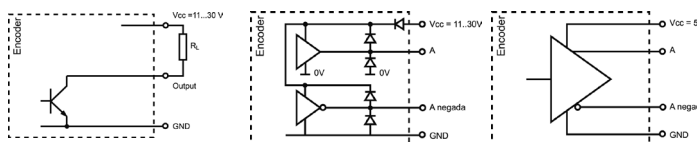
# SERIE 50H

## ENCODER INCREMENTAL EJE HUECO COMPACTO PARA APLICACIONES INDUSTRIALES

### CARACTERÍSTICAS MECÁNICAS

Materiales	Tapa: Aluminio Cuerpo: Aluminio Eje: Acero Inoxidable
Rodamientos	De bolas
Vida de los rodamientos	1x10 <sup>10</sup> rev.
Fijación del cuerpo	Brida flexible
Fijación del eje	Abrazadera
Diámetro eje hueco	6, 8, 10 o 12 mm
Nº máx. rev. permisible mecánicamente	6000 rpm
Protección contra polvo y salpicaduras según DIN EN 60529	IP65
Momento de inercia del rotor	30 gcm <sup>2</sup>
Par de arranque a 20°C (68°F)	Max. 2,0 Ncm
Carga máxima admisible sobre eje axial	40 N
Carga máxima admisible sobre eje radial	80 N
Peso aprox.	0,5 Kg
Rango de temperatura en funcionamiento	-20°C a +80°C - Estándar -40°C a +80°C - Ejecución Especial ET00
Vibración según DIN EN 60068-2-6	100 m/s <sup>2</sup> (10Hz...2000Hz)
Impacto según DIN EN 60068-2-27	1000 m/s <sup>2</sup> (6ms)
Nº máximo de Impulsos por vuelta	5.000
Conexión axial o radial	Cable 2 metros o conector industrial M12 o M23 (otras longitudes de cable sobre pedido) <b>Conector hembra incluido</b>

### SEÑALES DE SALIDA



CIRCUITO DE SALIDA	NPN Open Collector	Push-Pull Diferencial	RS422 (TTL compatible)
Código de referencia	0	1	2
Tensión de Alimentación	11...30 V	11...30 V	5 V ±5%
Tensión de Salida	11...30 V	11...30 V	5 V
Consumo	40 mA	Típico: 45 mA Máximo: 150 mA	Típico: 70 mA Máximo: 150 mA
Capacidad de carga máxima	40 mA	±30 mA	±20 mA
Longitud de cable admisible	50 m (a 24 V)	100 m	1200 m
Nivel de señal "Low"	VOL < 0,4 V (a 24 V)	VOL < 2.5 V	VOL < 0,5 V
Nivel de señal "High"	VOH > 22 V (a 24 V)	VOH > Vcc - 3 V	VOH > 2.5 V
Frecuencia	100 kHz	200 kHz	300 kHz
Protección contra Cortocircuito	No permanente	Si	Si
Protección Inversión Polaridad	Si	Si	No

Canal B adelanta 90º eléctricos canal A (visto desde el eje, girando en sentido horario)

# SERIE 50H

## ENCODER INCREMENTAL EJE HUECO COMPACTO PARA APLICACIONES INDUSTRIALES

### CONEXIONADO



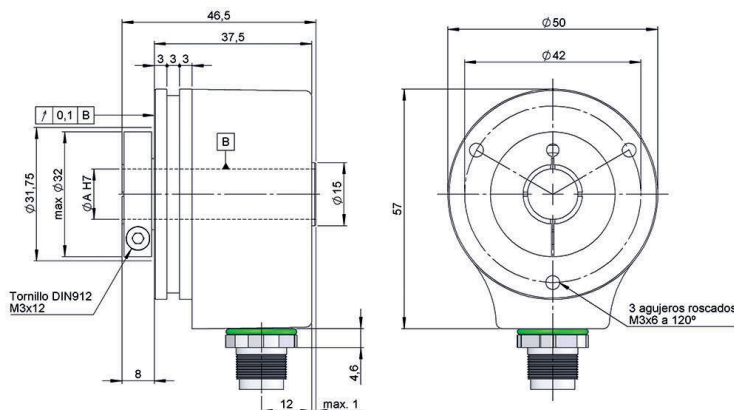
	95.0008051 (* Cable 5x0,14	95.0008052 (* Cable 8x0,14	90.9508 M12 8p antihorario	90.9512 M23 12p horario
GND	Blanco	Blanco	1	1
Vcc	Marrón	Marrón	2	2
A	Verde	Verde	3	3
B	Amarillo	Gris	4	4
A complementaria		Amarillo	5	5
B complementaria		Rosa	6	6
0 (referencia)	Gris	Azul	7	7
0 complementario	Gris	Rojo	8	8

(\* Para longitudes de cable superiores, se recomienda el uso de cable de pares trenzados 2x2x0,14+1x0,14 ó 3x2x0,14+2x0,34.

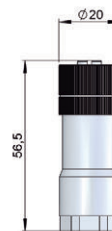
### DIMENSIONES DE CONEXIÓN

Conector hembra incluido

#### Conexión 2 90.9508 radial

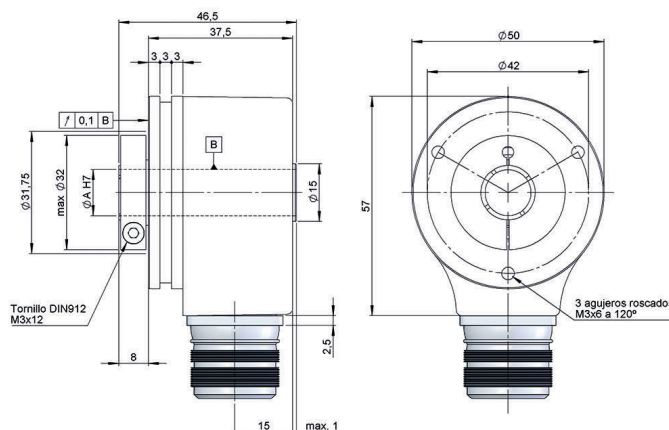


90.9508

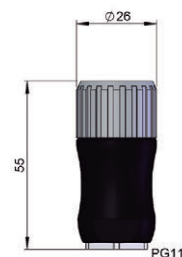


#### 90.9508 M12 8p panel macho sen. antihorario

#### Conexión 3 90.9512 radial



90.9512



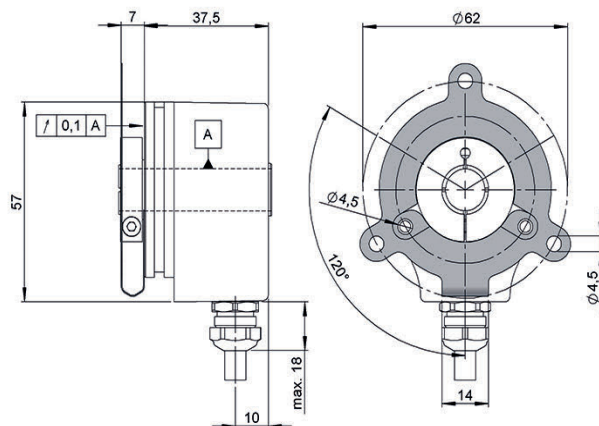
#### 90.9512 M23 12p panel macho sentido horario

# SERIE 50H

ENCODER INCREMENTAL EJE HUECO COMPACTO PARA APLICACIONES INDUSTRIALES

## DIMENSIONES DE SISTEMAS ANTIGIRO

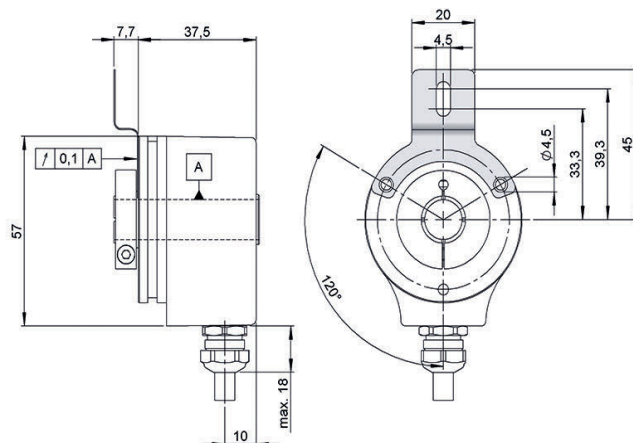
Brida flexible  
90.1014



90.1014



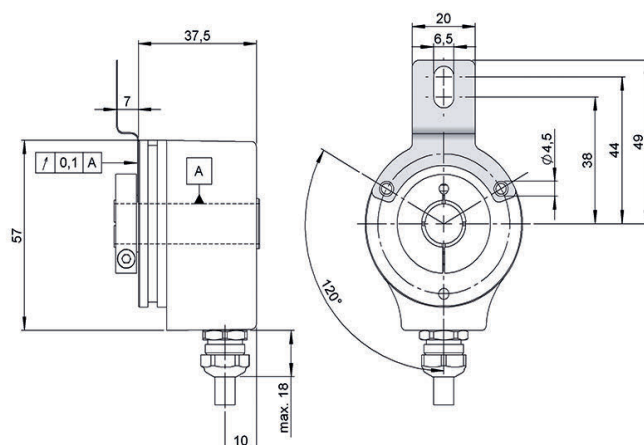
Brida flexible  
90.1018



90.1018



Brida flexible  
90.1020



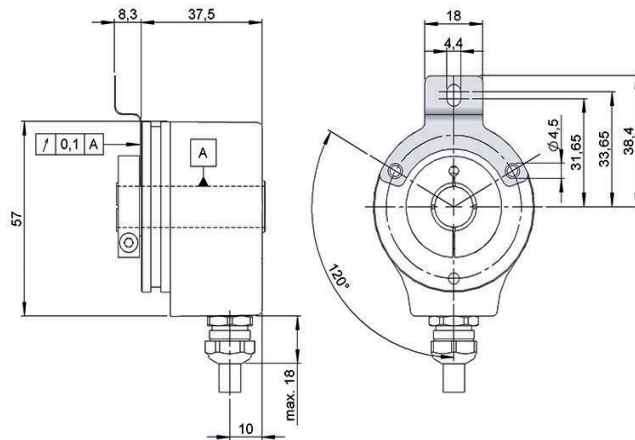
90.1020



# SERIE 50H

ENCODER INCREMENTAL EJE HUECO COMPACTO PARA APLICACIONES INDUSTRIALES

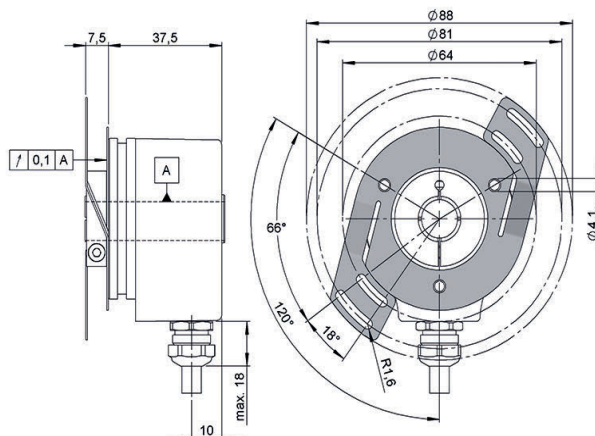
Brida flexible  
90.1024



90.1024



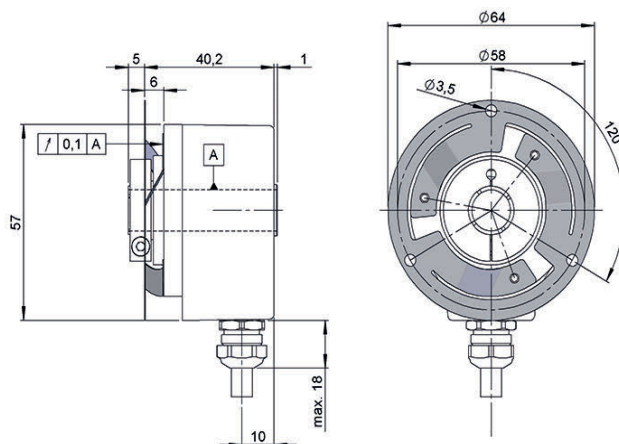
Brida flexible  
90.1075



90.1075



Brida flexible  
90.1110



90.1110

