

Ultrasonidos

Detección directa, Salida analógica con Teach-in (autoajuste)

Modelos UA 30 CLD M1 TI

CARLO GAVAZZI



- Caja de poliéster M30 cilíndrica
- Distancia de detección: 150 a 1500 mm, 250 a 2000 mm ó 350 a 3500 mm
- Salidas: 2 salidas analógicas de 0 a 10 V o de 4 a 20 mA y de conmutación PNP, NA o NC
- Modo Teach-In (autoajuste)
- Tensión de alimentación: 19 a 30 VCC
- Ángulo del haz 8°
- Protección: Cortocircuitos, inversión de polaridad, transitorios
- Grado de protección IP 67
- Conector M12, 5 patillas

Descripción del Producto

Sensor por ultrasonidos con una distancia de detección directa de 100 a 1500 mm, 200 a 2000 y 300 a 3500 mm con autoajuste. Gracias al autoajuste se puede ajustar el ángulo analógico según se necesite y además se puede programar la salida para conmutación NA o NC. Las salidas son de 0 a 10 V o de 4 a 20 mA, y por eso son muy

indicadas para medición de distancia, nivel, diámetro o control de inclinación con ajustes individualizados. Gracias al control por microprocesador, el filtrado digital dota al sensor de inmunidad frente a la mayoría de las interferencias electromagnéticas y facilita su sincronización.

Código de Pedido UA 30 CLD 35 AK M1 TI

Sensor por ultrasonidos	UA 30 CLD
Tipo de caja	35
Tamaño de la caja	AK
Material de la caja	M1
Longitud de la caja	TI
Principio de detección	
Distancia de detección	
Tipo de salida	
Configuración de salida	
Conexión	
Teach-In (autoajuste)	

Selección del Modelo

Diámetro de la caja	Conexión	Distancia nominal de detección (S _n)	Salida analógica y 2 salidas PNP NA/NC	Código de pedido Teach-In (autoajuste)
M30	Conector M12	100 a 1500 mm	0 a 10 VCC y 2 x PNP	UA 30 CLD 15 AK M1 TI
M30	Conector M12	200 a 2000 mm	0 a 10 VCC y 2 x PNP	UA 30 CLD 20 AK M1 TI
M30	Conector M12	200 a 2000 mm	4 a 20 mA y 2 x PNP	UA 30 CLD 20 AG M1 TI
M30	Conector M12	200 a 2000 mm	2 x PNP	UA 30 CLD 20 PO M1 TI
M30	Conector M12	300 a 3500 mm	0 a 10 VCC y 2 x PNP	UA 30 CLD 35 AK M1 TI

Especificaciones

Tensión de alim. nominal (U _e)	19 a 30 VCC (ondulación incluida)	Teach-In (autoajuste)	Ajuste del punto de consigna selección NA/NC
Ondulación	≤ 10%	Indicación	Puntos de consigna, 2 LED
Intensidad de salida (I _e)	máx. 100 mA (continuo) para salidas de conmutación	Distancia nominal de detección	UA30CLD15 .. M1 TI 150 a 1500 mm UA30CLD20 .. M1 TI 250 a 2000 mm UA30CLD35 .. M1 TI 350 a 3500 mm
Consumo de corriente sin carga (I _o)	≤ 45 mA	Frecuencia operativa	1 Hz
Protección	Cortocircuitos, transitorios e inversión de polaridad	Tiempos de respuesta	UA30CLD15/20 .. M1 TI 60 mseg (velocidad del objeto 1 m/seg) 300 mseg (respuesta de pasos) UA30CLD35 AG M1 TI 120 mseg (velocidad del objeto 1 m/seg) 500 mseg (respuesta de pasos)
Tensión nominal de aislamiento	> 1 kV	Histéresis (H) (recorrido diferencial)	1% / 2 mm
Salida			
UA30CLD..AKM1TI	Analógica de 0 a 10 VCC, 2 salidas PNP de colector abierto, NA o NC		
UA30CLD20AGM1TI	Analógica 4 a 20 mA, 2 salidas PNP de colector abierto, NA o NC		
UA30CLD20POM1TI	2 salidas PNP de colector abierto, NA o NC		



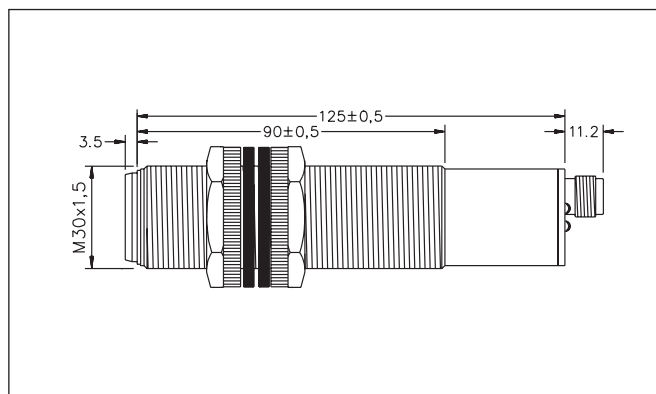
Especificaciones (cont.)

Compensación de temperatura	Si
Ángulo del haz	8°
Temperatura ambiente	
Funcionamiento	-15° a +70°C (5° a +158°F)
Almacenamiento	-25° a +85°C (-13° a +185°F)
Grado de protección	IP 67 (Nema 1, 3, 4, 6, 13)
Material de la caja	Poliéster PBTP
Conexión	
Conector	M12, 5 patillas
Peso	148 g
Par de apriete	7.5 Nm
Marca CE	Sí

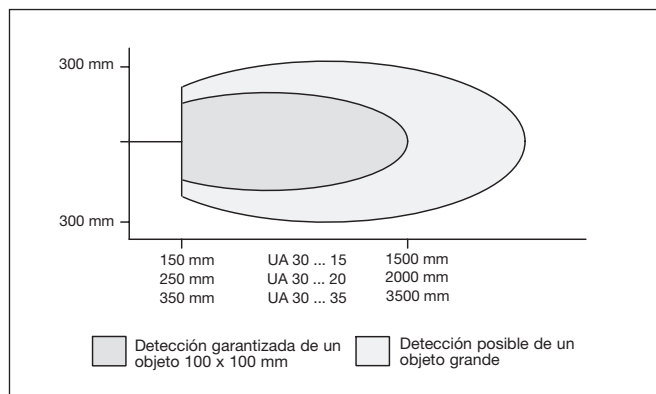
Conexiones

Patilla	Función
1	24 VCC
2	SP 2
3	0 V tierra
4	SP 1
5	0 ... 10 V/4...20 mA

Dimensiones



Distancia de Detección



Normas de Instalación

<p><i>Para evitar interferencias de tensión inductiva/picos de intensidad se deben separar los cables del sensor del resto de los cables de alimentación tales como cables de motor, contactores o solenoides.</i></p>	<p>Alivio de la tensión del cable</p> <p>Incorrecto</p> <p>Correcto</p> <p>No se debe tirar del cable</p>	<p>Protección de la cara de detección</p> <p>Un sensor de proximidad nunca debe funcionar como tope mecánico</p>	<p>Conector montado sobre portadora móvil</p> <p>Evitar doblar el cable repetidas veces</p>
------------------------------------------------------------------------------------------------------------------------------------------------------------------------------------------------------------------------	------------------------------------------------------------------------------------------------------------------	-------------------------------------------------------------------------------------------------------------------------	----------------------------------------------------------------------------------------------------