

Ultrasonidos

Detección directa, Salida analógica

Modelo M18 y M30

CARLO GAVAZZI



- Caja M18 y M30 de PBT
- Distancia de detección: 60 a 3.500 mm
- Ajuste remoto por cable
- Salidas: Analógicas de 0-10 V o 4-20 mA
- Configuración de inclinación positiva o negativa
- Tensión de alimentación: 15 a 30 VCC
- Ángulo del haz 8°
- Protección: Cortocircuitos, inversión de polaridad, transitorios
- Grado de protección IP 67
- Conector M12, 5 patillas

Descripción del Producto

Sensor por ultrasonidos multi-función con una distancia de detección directa de 60 a 3.500 mm. La salida analógica se configura fácilmente en dos puntos de consigna (inclinación pos/neg.) y se ajusta mediante un procedimiento de autoajuste (teach-in), lo cual resulta idóneo para tareas de control de niveles en una amplia variedad de

recipientes. La resistente caja de PBT proporciona el alojamiento perfecto para la sofisticada electrónica del sensor con filtración digital y control mediante microprocesador. Basado en la medición de la distancia real, presenta una gran precisión y excelente EMC.

Código de Pedido UA18CLD20AKM1TR

Sensor por ultrasonidos	UA18CLD20AKM1TR
Tipo de caja	UA18CLD20AKM1TR
Tamaño de la caja	UA18CLD20AKM1TR
Material de la caja	UA18CLD20AKM1TR
Longitud de la caja	UA18CLD20AKM1TR
Principio de detección	UA18CLD20AKM1TR
Distancia de detección	UA18CLD20AKM1TR
Tipo de salida	UA18CLD20AKM1TR
Configuración de salida	UA18CLD20AKM1TR
Conexión	UA18CLD20AKM1TR
Ajuste (Teach) remoto	UA18CLD20AKM1TR

Selección del Modelo

Dimensión de la caja	Conexión	Distancia nominal de detección (S _n)	Salidas	Código de pedido
M18 x 93 mm	Conector M12, 5 patillas	60-500 mm	0-10 V	UA18CLD05AKM1TR
M18 x 93 mm	Cable	60-500 mm	0-10 V	UA18CLD05AKTR
M18 x 93 mm	Conector M12, 5 patillas	60-500 mm	4-20 mA	UA18CLD05AGM1TR
M18 x 93 mm	Cable	60-500 mm	4-20 mA	UA18CLD05AGTR
M18 x 93 mm	Conector M12, 5 patillas	100-800 mm	0-10 V	UA18CLD08AKM1TR
M18 x 93 mm	Cable	100-800 mm	0-10 V	UA18CLD08AKTR
M18 x 93 mm	Conector M12, 5 patillas	100-800 mm	4-20 mA	UA18CLD08AGM1TR
M18 x 93 mm	Cable	100-800 mm	4-20 mA	UA18CLD08AGTR
M18 x 93 mm	Conector M12, 5 patillas	200-2000 mm	0-10 V	UA18CLD20AKM1TR
M18 x 93 mm	Cable	200-2000 mm	0-10 V	UA18CLD20AKTR
M18 x 93 mm	Conector M12, 5 patillas	200-2000 mm	4-20 mA	UA18CLD20AGM1TR
M18 x 93 mm	Cable	200-2000 mm	4-20 mA	UA18CLD20AGTR
M30 x 125 mm	Conector M12, 5 patillas	300-3500 mm	0-10 V	UA30CLD35AKM1TR
M30 x 123,5 mm	Cable	300-3500 mm	0-10 V	UA30CLD35AKTR
M30 x 125 mm	Conector M12, 5 patillas	300-3500 mm	4-20 mA	UA30CLD35AGM1TR
M30 x 123,5 mm	Cable	300-3500 mm	4-20 mA	UA30CLD35AGTR

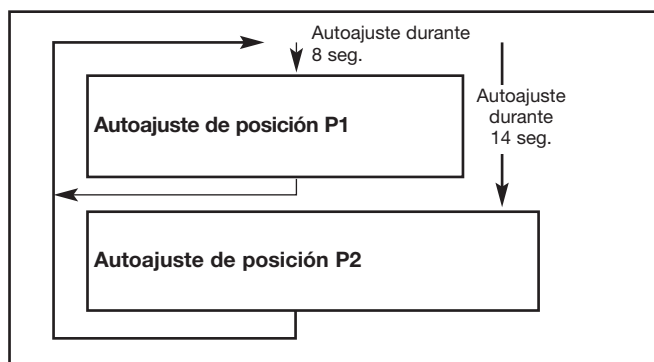
Datos técnicos

Tensión de alimentación nominal (U_e)	15 a 30 VCC (ondulación incluida)	Retardo a la conexión	UA18..D05/D08 UA18..D20 UA18..D35	60 ms 90 ms 220 ms
Ondulación	≤ 10%	Salida	UA..CLD..AK.. UA..CLD..AG..	0-10 VCC 4-20 mA
Consumo de corriente sin carga (I_o)	≤ 40 mA	Inclinación de salida		Positiva o negativa Configuración mediante Teach-in (autoajuste)
Protección	Cortocircuitos, transitorios e inversión de polaridad			
Tensión nom. de aislamiento	> 1 kV			

Datos técnicos (cont.)

Error de linealidad	< 0,5%	Distancia nominal de detección	60- 3500 mm
Repetibilidad (R)	≤ 0,2%	Compensación de temperatura	Sí
Distancia nominal de detección/ Resolución		Ángulo del haz	8°
UA18CLD05	60-500 mm: 0,25 mm	Temperatura ambiente	
UA18CLD08	100-800 mm: 0,25 mm	Funcionamiento y almacenamiento	-15 a +70 °C (5 a +158 °F)
UA18CLD20	200-2000 mm: 1,0 mm	Grado de protección	IP 67 (Nema 1, 3, 4, 6, 13)
UA30CLD35	300-3500 mm: 1,0 mm	Material de la caja	Poliéster, PBT
Carga		Conexión	
4-20 mA	máx. 500 Ω	Cable	2 m, 5 x 0,25 mm ²
0-10 V	mín. 1 kΩ	Conector	M12, 5 patillas
Frecuencia de la portadora		Cables para conector (M1)	Serie CONM15
UA....D05	330 KHz	Peso	
UA....D08	300 KHz	UA 18 ...A.	96 g
UA....D20	180 KHz	UA 18 ...A.M1	57 g
UA....D35	130 KHz	UA 30 ...A.	199 g
Tiempo de respuesta		UA 30 ...A.M1	140 g
UA18CLD05/08	100 ms	Par de apriete	
UA18CLD20	200 ms	M18	2,6 Nm
UA30CLD35	400 ms	M30	7,5 Nm
Indicación	Puntos de consigna, 2 LED amarillos Eco, 1 LED verde	Marca CE	Sí

Ajuste de salida analógica



Funcionamiento normal:

El LED Eco se enciende al recibir un eco (este es el LED de alineación que confirma que el objeto está correctamente alineado). El LED P1 se enciende cuando el objeto está entre la cara del sensor y P1. El LED P2 se enciende cuando el objeto está más lejos que P2.

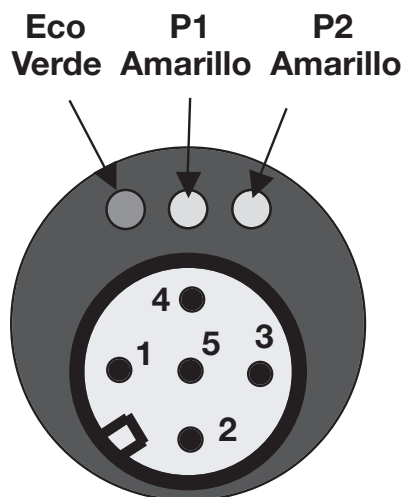
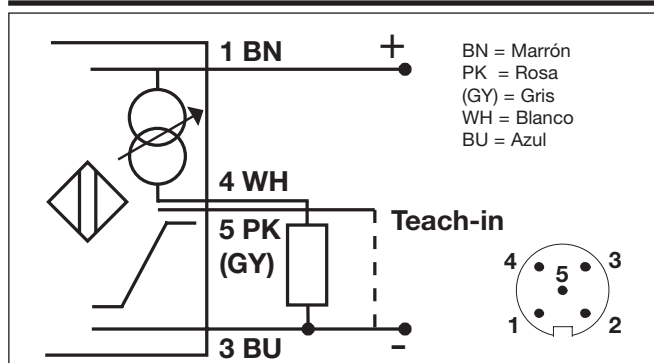
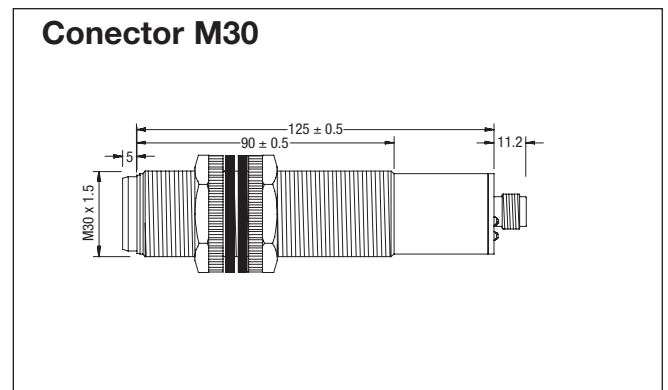
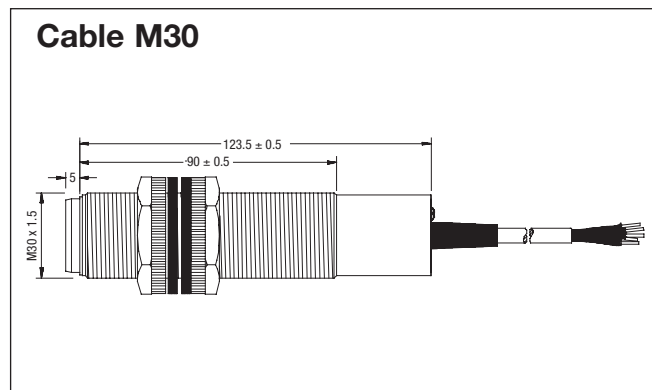
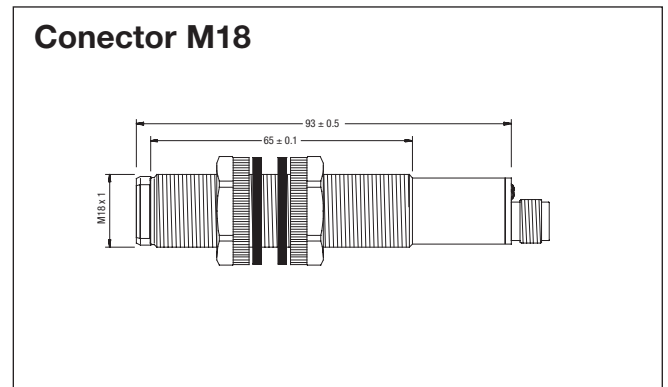
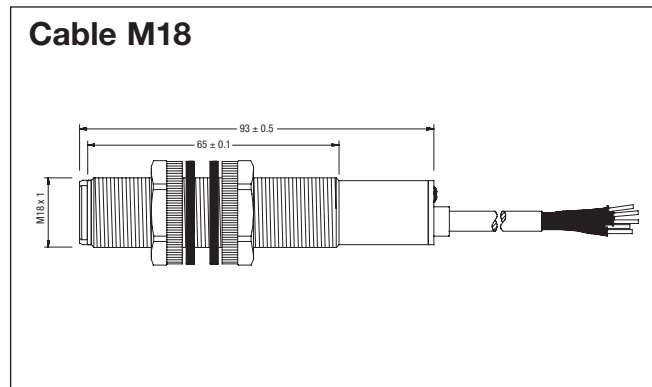


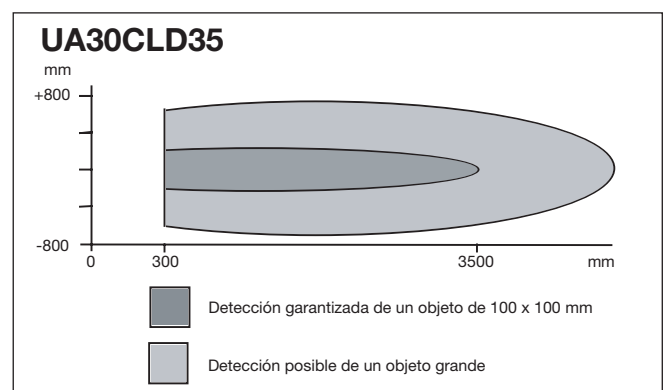
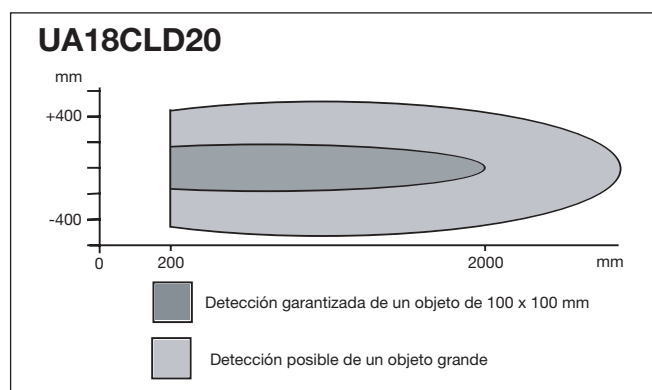
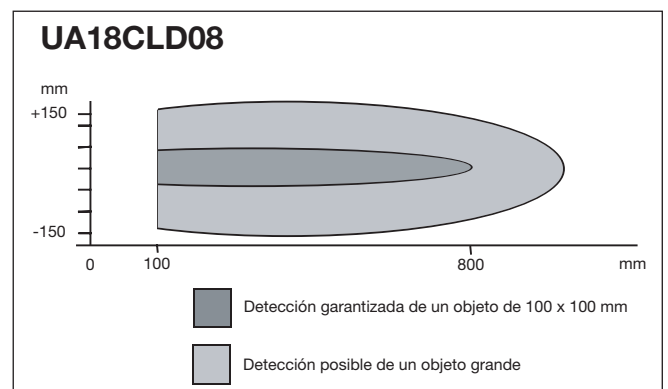
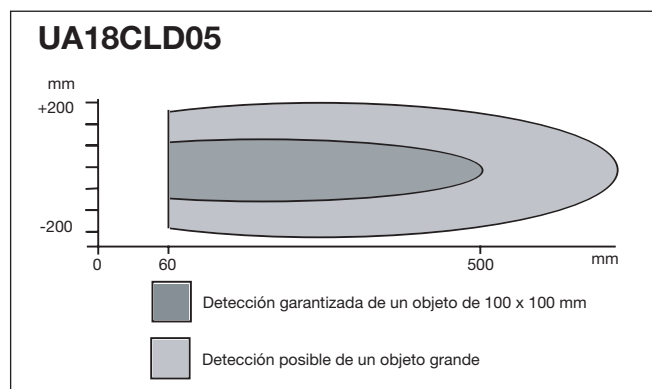
Diagrama de conexiones



Dimensiones



Distancia de detección



Procedimiento Teach-in (autoajuste)

Ajuste de salida analógica

P1 y P2 definen la inclinación de la salida analógica.
 P1 determina la posición de 4 mA y P2 la posición de 20 mA.
 Inclinación positiva: $P1 < P2$
 Inclinación negativa: $P2 < P1$

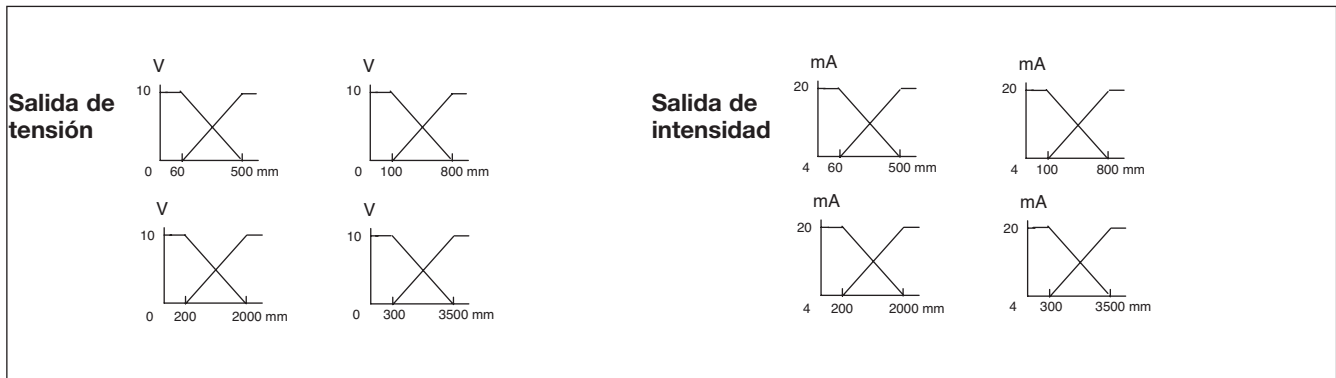
Autoajuste de posición P1 (salida de 4 mA)

Coloque el objeto en la nueva posición P1.
 Mantenga el autoajuste durante 8 segundos hasta que los LED P1 y Eco empiecen a parpadear 2 veces por segundo.
 El sensor ya está en modo de ajuste para P1:
 Desactive el autoajuste, la función Teach-in (autoajuste) queda ahora abierta durante 1 minuto para la programación de P1.
 El LED P1 parpadea una vez por segundo y el LED Eco recupera su funcionamiento normal (LED de alineación).
 Active el autoajuste: P1 ya está programada.
 El sensor recupera su funcionamiento normal con un nuevo valor para P1.

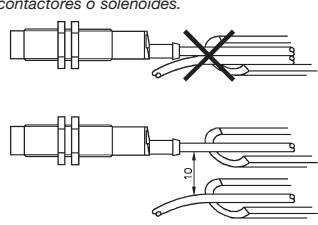
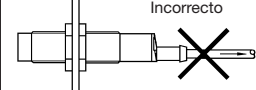

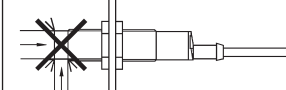
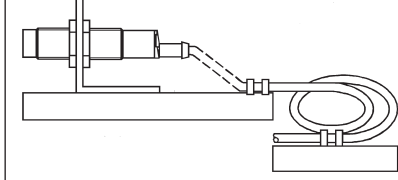
Autoajuste de posición P2 (salida de 20 mA)

Mueva el objeto a la nueva posición P2.
 Mantenga el autoajuste durante 14 segundos hasta que los LED P2 y Eco empiecen a parpadear 2 veces por segundo.
 Tras 8 segundos, los LED P1 y Eco comienzan a parpadear, lo cual debe ignorarse ya que hay que mantener el autoajuste 6 segundos más para llegar a P2.
 El sensor ya está en modo de ajuste para P2:
 El modo Teach-in (autoajuste) queda ahora abierto durante 1 minuto para la programación de P2.
 El LED P2 parpadea una vez por segundo. El LED Eco recupera su funcionamiento normal (LED de alineación).
 Active el autoajuste: P2 ya está programada.
 El sensor recupera su funcionamiento normal con un nuevo valor para P2.

Funciones de salida



Normas de instalación

<p>Para evitar interferencias de tensión inductiva/picos de intensidad, los cables del sensor deben separarse del resto de los cables de alimentación tales como cables de motor, contactores o solenoides.</p> 	<p>Alivio de la tensión del cable</p> <p>Incorrecto</p>  <p>Correcto</p>  <p>No se debe tirar del cable</p>	<p>Protección de la cara de detección</p>  <p>Un sensor de proximidad nunca debe funcionar como tope mecánico</p>	<p>Conector montado sobre portadora móvil</p>  <p>Evitar doblar el cable repetidas veces</p>
--	---	--	---